



DEUTSCHER SCHÜTZENBUND E.V. Technische Kommission - Sportschießen

Empfänger: Landesverbände des DSB	Stelle: Tech. Kommission Bearbeiter: Furnier Gerhard Mail: g.furnier@dsb.de	Datum: 11.05.2024
		2-2024
		Geschäftszeichen: Sport - TK
Verteiler (Zusatz oder Einschränkungen zu Empfängern lt. Sammelanschrift)		Aktenzeichen: 2/2024 Ablage:
Betrifft: Änderung der Sportordnung - Klarstellung		

Auf Grund von Nachfragen wurde die folgende Änderung etwas missverständlich wiedergegeben. Nachdem sich die Gewehrregel aus Teil 1 immer auch mit entsprechenden Abweichungen auf die Tabelle in Teil 9 bezieht, stelle ich hiermit nochmals klar:

Sportordnung Teil 1 und Teil 9

Kornmitte – Laufmitte ≤ 60 mm

Maß C neu 80 mm
Maß D neu 140 mm

Damit ist klargestellt, dass auch bei Auflage das Maß Kornmitte – Laufmitte 80 mm beträgt. Diese Regel wurde im Bundesausschuss 13. Okt. 2023 beschlossen und damit für das Sportjahr 2024 ab Kreis-/Gaumeisterschaften gültig

Diese Klarstellung ist auch in der Sportordnung und in der Synopse für 2025 festgehalten.

Kappe oder Schirmmütze

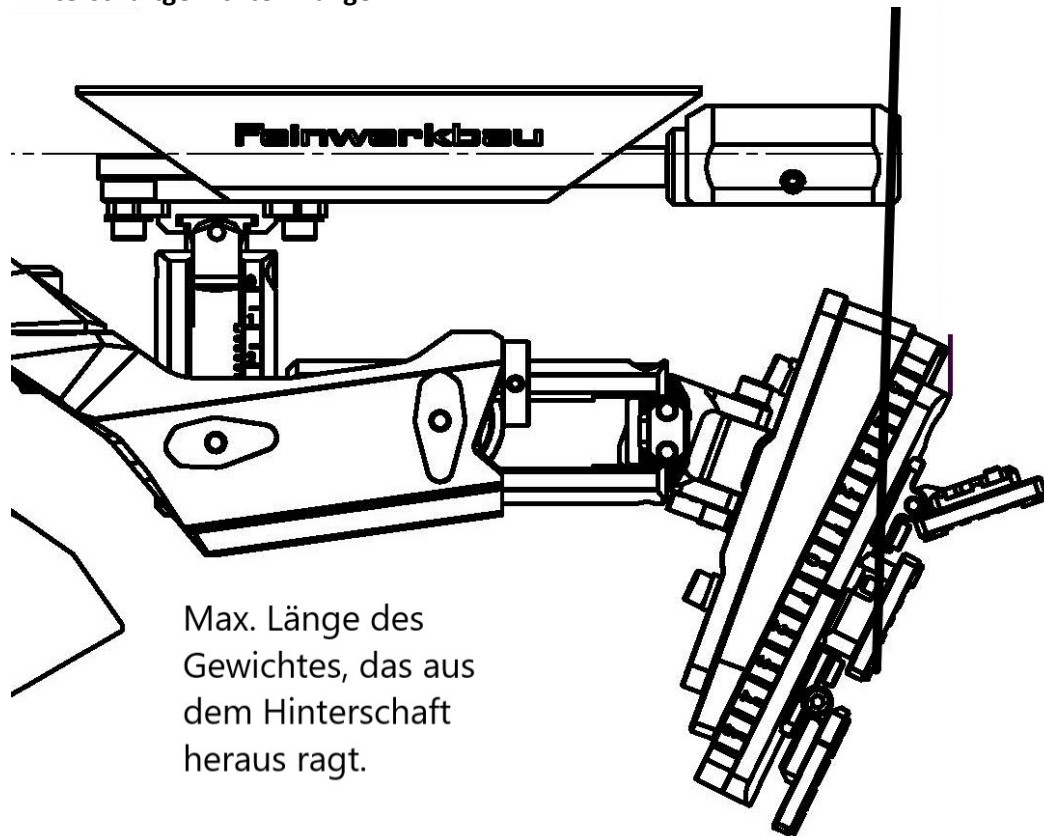
Eine Kappe oder eine Schirmmütze darf getragen werden. Die Kappe oder die Schirmmütze darf nicht mehr als 80 mm über die Stirn des Athleten hinausragen. Die Kappe oder die Schirmmütze aus einem flexiblen Material darf den Diopter berühren.

Eine Kappe oder eine Schirmmütze aus nicht flexiblem und steifem/hartem Material darf den Diopter nicht berühren. Jede Art von Kappe oder Schirmmütze darf nicht so getragen werden, dass sie als Seitenblende fungiert, die Jury muss in der Lage sein, das Auge des Athleten zu sehen, wenn er von der Seite betrachtet wird. Ein Ausschneiden des Schirmes ist nicht gestattet.

Gewichte:

Die Gewichte müssen fest mit dem Gewehr verbunden sein, so dass sie nicht versehentlich verrutschen oder ihre Position verändern können. Die Verwendung von Klebeband jeglicher Art zur Befestigung von Gewichten ist nicht erlaubt

Hinterschaftgewichte – Länge



Wir bitten um Beachtung der Hinweise

Gez. Gerhard Furnier
Vizepräsident Sport